

Instrucciones para la instalación del juego de luces LED de debajo de la carrocería

Cubre piezas n.º 10590-BLUE, 10590-GRN
10590-RED, 10590-WHT

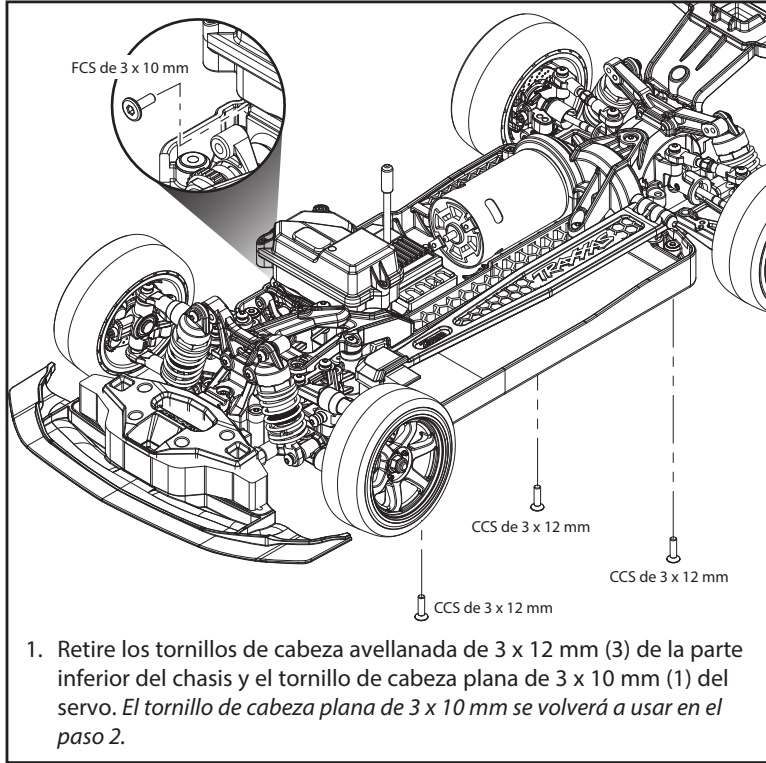
Contenido del juego:

- Conjuntos de luces led de debajo de la carrocería (izquierda y derecha)
- Fuente de alimentación auxiliar de 3 voltios
- Montaje de expansor de telemetría
- Arnés de alimentación LED

- Tornillos de cabeza avellanada (CCS) de 3 x 20 mm (1)
- Tornillos de cabeza avellanada (CCS) de 3 x 23 mm (2)
- Tornillos de cabeza semiesférica (BCS) de 3 x 10 mm (2)
- Tuercas de seguridad de nailon (NL) M3 x 0,5 (3)
- Precintos plásticos (5)

Herramientas necesarias:

- Llave hexagonal de 2,5 mm
- Llave hexagonal de 2,0 mm
- Llave para tuercas de 5,5 mm



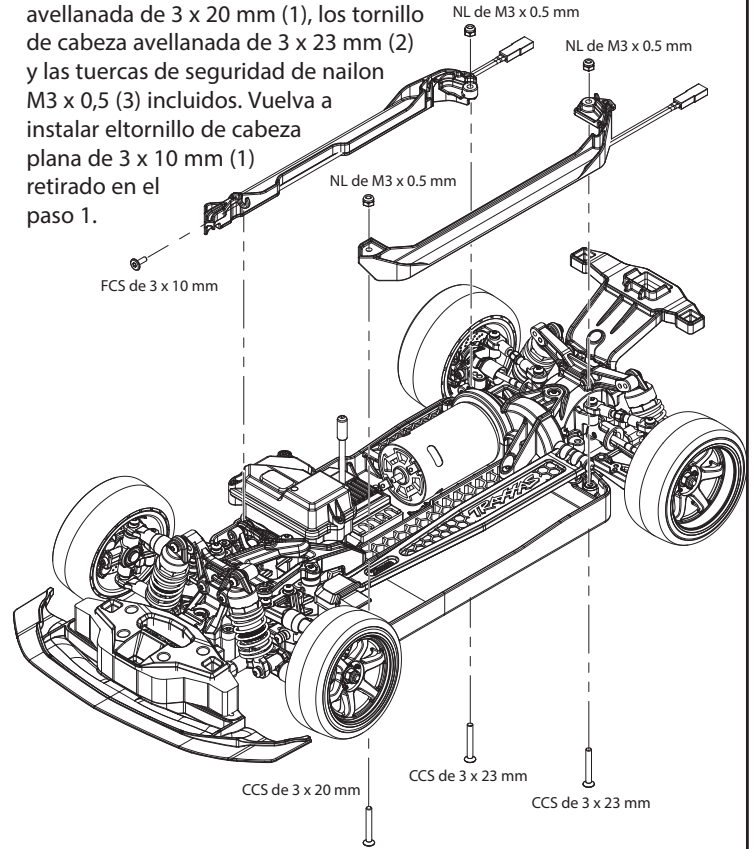
1. Retire los tornillos de cabeza avellanada de 3 x 12 mm (3) de la parte inferior del chasis y el tornillo de cabeza plana de 3 x 10 mm (1) del servo. El tornillo de cabeza plana de 3 x 10 mm se volverá a usar en el paso 2.

Si tiene preguntas o necesita asistencia técnica, llame a Traxxas al

1-888-TRAXXAS

(1-888-872-9927) (Solo para residentes de los Estados Unidos)

2. Instale los conjuntos de luces LED de debajo de la carrocería (izquierda y derecha) en el chasis con el tornillo de cabeza avellanada de 3 x 20 mm (1), los tornillo de cabeza avellanada de 3 x 23 mm (2) y las tuercas de seguridad de nailon M3 x 0,5 (3) incluidos. Vuelva a instalar el tornillo de cabeza plana de 3 x 10 mm (1) retirado en el paso 1.



3. Instale el montaje del expansor incluido en el chasis tal y como se muestra y, a continuación, instale la fuente de alimentación auxiliar de 3 voltios en el montaje del expansor con los tornillos de cabeza semiesférica de 3 x 10 mm (2) incluidos.

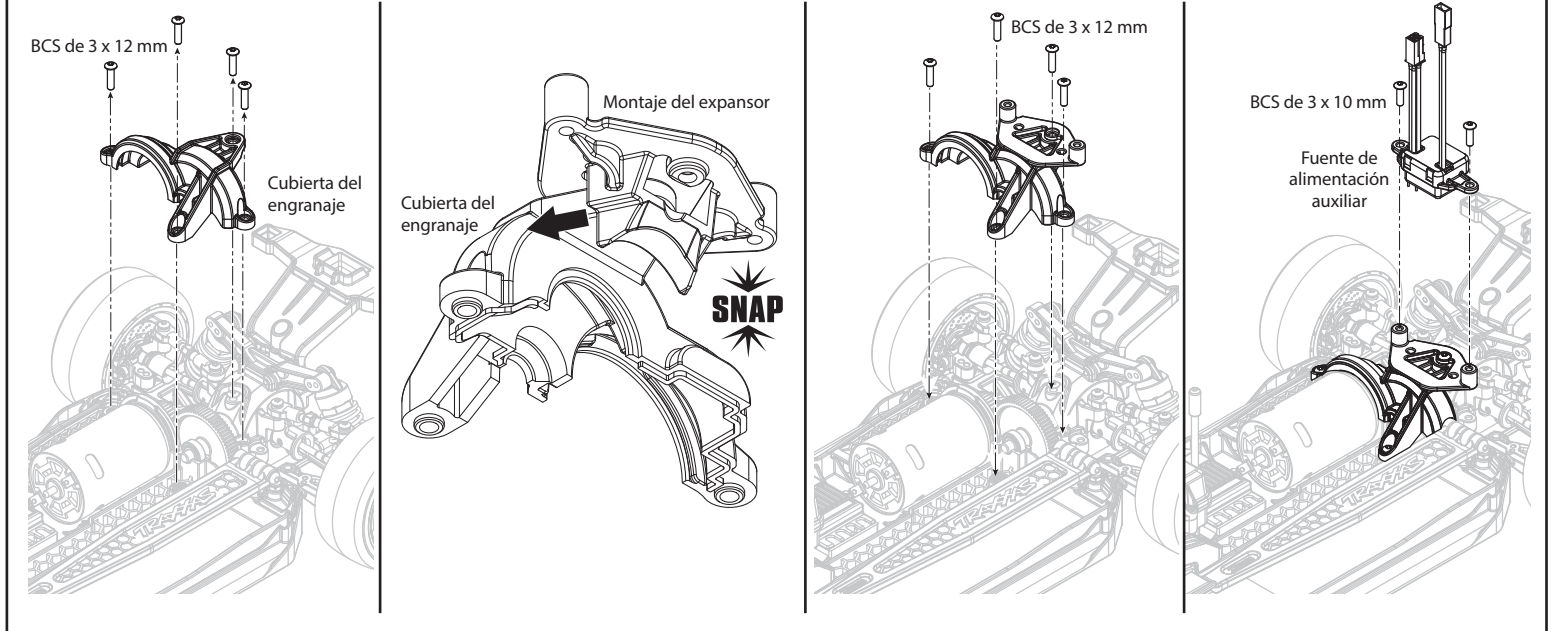
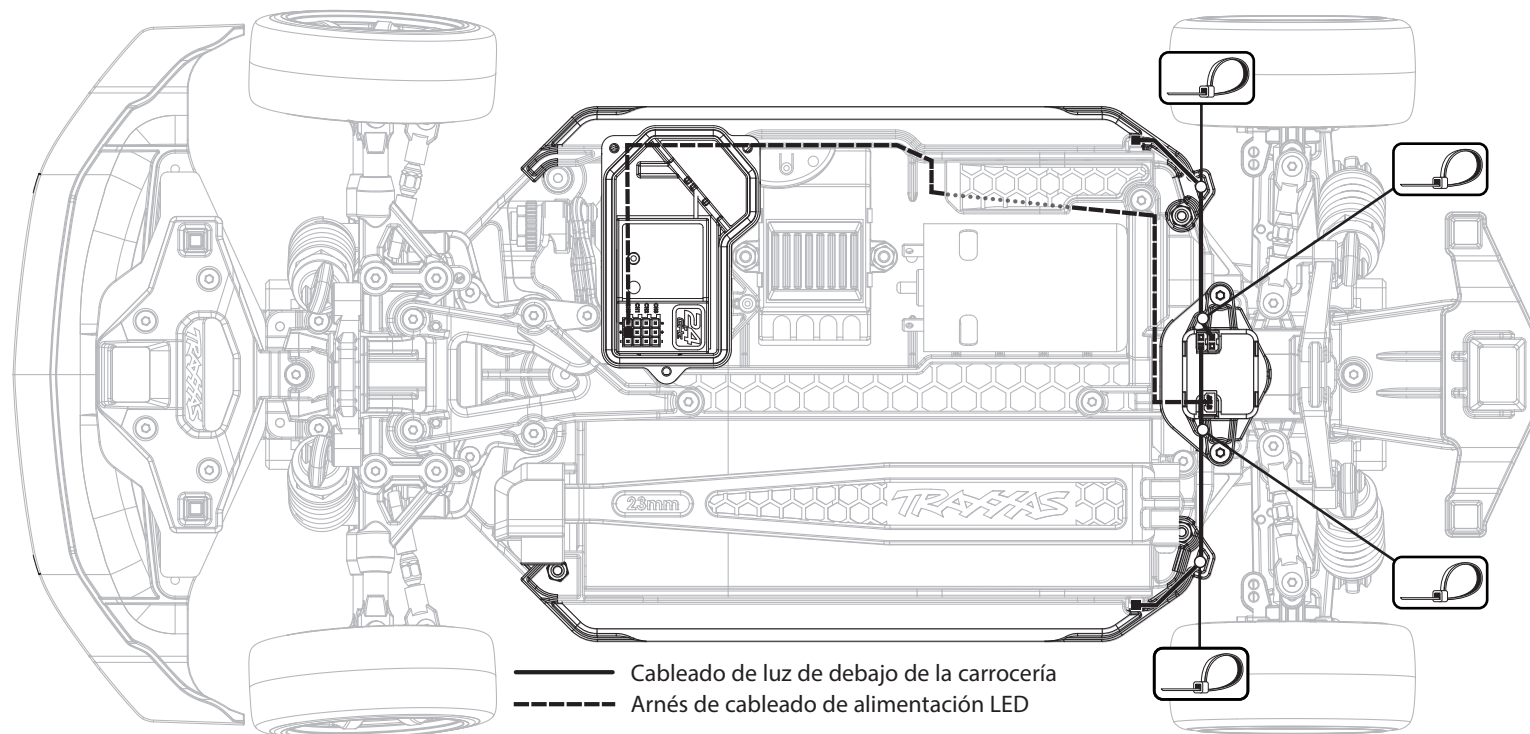


Diagrama de cableado



Pase los arneses de cables desde los conjuntos de luces LED de debajo de la carrocería a la fuente de alimentación auxiliar. Utilice los precintos incluidos para fijar los arneses al chasis en las ubicaciones que se muestran. **Nota: Asegúrese de que los arneses de cables estén alejados de las piezas móviles y las superficies calientes.**

Enchufe los conectores macho negros de la fuente de alimentación auxiliar en los conectores hembra negros de los arneses de cables del conjunto de luces LED de debajo de la carrocería.

Enchufe el conector macho rojo del arnés de alimentación LED incluido en el conector hembra rojo de la fuente de alimentación auxiliar. Enchufe el otro extremo del arnés de alimentación en cualquier canal disponible del receptor.

La fuente de alimentación auxiliar y las luces LED de debajo de la carrocería se encenderán cuando haya una batería conectada. Siempre desconecte la batería cuando no esté en uso.

Información de garantía limitada

La garantía de los componentes electrónicos Traxxas incluye la ausencia de defectos en los materiales y la mano de obra durante un período de 30 días a partir de la fecha de compra.

Limitaciones: Cualquier y toda garantía no cubre el reemplazo de piezas y componentes dañados por abuso, negligencia, uso irrazonable o inadecuado, colisión, agua o humedad excesiva, o químicos; mantenimiento poco frecuente o inadecuado; accidente; alteración o modificación no autorizados; u otros elementos considerados consumibles. Traxxas no cubrirá los gastos de envío o transporte del componente defectuoso hasta nuestra empresa.

Garantía limitada de por vida para dispositivos electrónicos de Traxxas

Una vez vencido el plazo de la garantía, Traxxas reparará los componentes electrónicos por una tarifa plana. Visite traxxas.com/support para obtener un programa actual de costos y tarifas de garantía. Las reparaciones cubiertas se limitan a componentes no mecánicos que NO hayan sido expuestos a abuso, uso inadecuado o negligencia. Los productos dañados por abuso intencional, uso inadecuado o negligencia pueden sufrir cargos adicionales. La responsabilidad de Traxxas en ningún caso excederá el precio real de compra de este producto. Para su reposición, el producto debe ser devuelto en condición de nuevo, con su embalaje y recibo de compra desglosado.